



# Passiv-Infrarotmelder für Deckenmontage IR261



- Raumüberwachung mit einer 360° Rundsicht
- Schutz gegen Überspannungsimpulse auf Speise- und Signalleitungen
- Perfekter Schutz gegen Insekten und Feuchtigkeit
- Hohe Sicherheit gegen elektrische und elektromagnetische Störeinflüsse
- Einfache und schnelle Installation und schnelle Inbetriebsetzung

## Beschreibung

Melder für Deckenmontage zur 360° Überwachung großer Innenräume in einem Radius von 8 m. Die Fresnel Optik mit einem Pyrosensor detektiert in 33 vorhangähnlichen Wirkzonen. Mit Alarmspeicher. Unempfindlich gegen äußere Einflüsse wie Feuchtigkeit, Überspannungsimpulse, elektromagnetische Störungen, Insekten oder externe Lichtquellen durch ein integrales Schutzkonzept. Schnelle und einfache Installation.

Ideal für grosse Räume

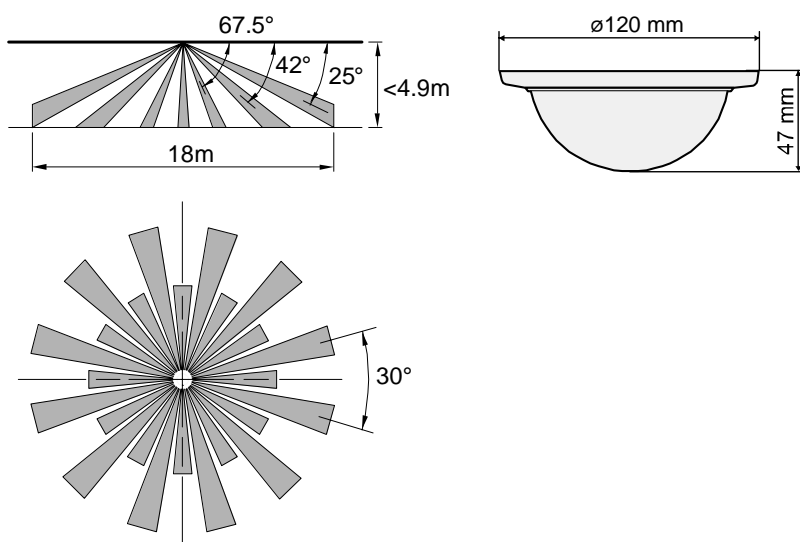
Schnelle Installation, ansprechendes Design und zuverlässige Detektion in Verbindung mit einer 360° Überwachung, machen den IR261 zum idealen Melder für die Überwachung von Grossraumbüros und Einkaufsflächen mit flexiblen Einrichtungen, sowie von Korridorkreuzungen und Lagerhallen.

Sichere und einfache Installation

Das zweiteilige Meldergehäuse erlaubt eine leichte Montage: Der Melderboden wird auf eine stabile Fläche montiert und die Anschlüsse werden mit der Klemme verbunden. Der Melderoberteil wird mit der Optik und der Elektronik auf den Melderboden aufgesetzt und eingedreht. Der gesamte Melder kann über den Meldersockel um  $\pm 20^\circ$  gedreht werden. Der Meldersockel bietet zudem ausreichend Platz für Drahtschlaufen.

Zuverlässige Detektion

Der Pyrosensor garantiert mit der Fresnel-Linse dank 33 vorhangähnlichen Wirkzonen eine zuverlässige Detektion.



Montagehöhe (M)	Wirkbereich (M)			
	120 %	100 %*	80 %	60 %
2.0	8.4	7.0	5.6	4.2
2.6	10.6	8.8	7.0	5.3
3.0	12.0	10.0	8.0	6.0
4.0	16.8	14.0	11.2	8.4
4.9	18.2	15.2	12.2	9.1

\* Grundeinstellung

## ■ Spezifikationen

Speisespannung (nominell 12 V)	10.5 ... 18 VDC
- Max. Welligkeit (0 ... 100 Hz)	2 V <sub>PP</sub>
Stromaufnahme (bei 12 V)	
- Ruhe	< 25 mA
- Maximum bei Alarm (mit LED ein)	< 35 mA
Alarmausgang (elektronisches Relais)	
- Kontaktbelastbarkeit	Max. 30 VDC / 250 mA
- Serie Widerstand	3.3 Ω
- Alarmhaltezeit	~ 2 s
Einstellungen	
- Alarm LED	Aktiv / Inaktiv
- Alarmrelais	Auto - reset / Aus
- Alarmkontakt	Öffner, Schliesser
- Wirkungsbereich	4 Stufen 60 ... 120 %
- Empfindlichkeit	4 Stufen (1/2/3/4) Impulse zur Alarmauslösung
Anzeigen	
- Gelbe (Speicher) LED	Blinkt = Speicher aktiviert / Leuchtet = Alarm gespeichert
- Rote (Alarm) LED	Blinkt = Inbetriebsetzung / Leuchtet = Alarm
Umweltbedingungen	
- Betriebstemperatur	-15 ... +55 °C
- Lagertemperatur	-15 ... +55 °C
- Luftfeuchtigkeit (EN60721)	≤ 95% RF, nicht betauend
- Gehäuseschutz (EN60529)	IP41
- EMV-Festigkeit (< 1 GHz)	10 V/m
Dimensionen (Ø x H)	120 x 47 mm

## ■ Bestellinformation

Typ	Art.-Nr.	Beschreibung	Gewicht
IR261	BPZ:5667770001	Passiv-Infrarotmelder für Deckenmontage	130g

Die Informationen in diesem Dokument enthalten allgemeine Beschreibungen der technischen Möglichkeiten, welche im Einzelfall nicht immer vorliegen müssen. Die gewünschten Leistungsmerkmale sind daher im Einzelfall bei Vertragsabschluss festzulegen.

© Siemens Building Technologies • Ausgabe: 07.07.2014

[www.buildingtechnologies.siemens.com](http://www.buildingtechnologies.siemens.com)

Global Security Products from Siemens  
Siemens AB  
Infrastructure & Cities Sector  
Building Technologies Division  
Security Products  
Englundavägen 7  
Box 1275  
17124 Solna  
Sweden  
Tel: +46 8 629 0300  
Fax: +46 8 627 0096  
[www.siemens.com/securityproducts](http://www.siemens.com/securityproducts)